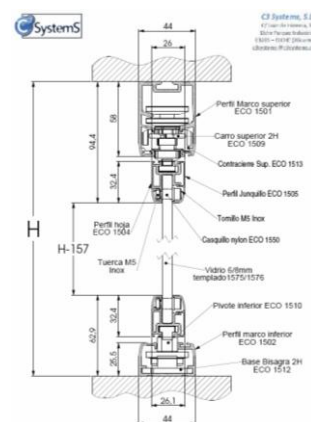


**Documento N° 232217****ENSAYO DE DETERMINACIÓN DEL AISLAMIENTO
ACÚSTICO AL RUIDO AÉREO**

Norma de Ensayo:
UNE-EN ISO 10140-2:2011
Acústica. Medición en
laboratorio del aislamiento
acústico de los elementos de
construcción. Parte 2: Medición
del aislamiento acústico al ruido
aéreo.

Sección



Peticionario	C3 SYSTEMS, S.L. C/ Juan de Herrera nº 34. Elche. Alicante.
Producto	Cerramiento acristalado sin perfiles verticales.
Fabricante Modelo	C3 SYSTEMS, S.L. Serie: SEEGLASS ECO.
Dimensiones (AnxAI)	1190mm x 1432mm
Material	Aluminio
Acristalamiento	Templado de 6 mm de espesor
Fecha de Ensayo	23.10.2012

Índice de Reducción Sonora R_w ($C; C_{tr}$)**25 (0;-2) dB**

Notificado N° 1668

Organismo

Navarrete a 25 de Octubre de 2012

Luis García Viguera
Responsable Técnico

El presente documento extrae y refleja los resultados asociados al informe de ensayo n° 232217.

Para una adecuada identificación de las características del material ensayado y de resultados obtenidos es imprescindible disponer de la documentación referida.